



Adresa: Str. Birsesti, Nr. 217, Targu Jiu,
cod 210001, jud. Gorj – Romania

www.macofilsa.ro

E-mail: macofil@gmail.com

Capital social: : 9.033.747,5 lei

Tel: +040-0253/212690

+040-0253/212691

Fax: +040-0253/215852

+040-0253/212167

Mobil: +040-0744/558897

ELEMENTE PENTRU ZIDARIE DIN ARGILA ARSA CU PERFORATII VERTICALE (330 X 240 X 238 mm -LD)

„ Fisa de specificatii tehnice ”

1. Prezentare

Elementele de zidarie din argila arsa cu perforatii verticale sunt confectionate cu dimensiunile 330 x 240 x 238 mm , din argila si apa. Acest produs din argila este ars la o temperatura suficient de mare care face posibila o legatura ceramica.

2. Documente normative de executie

Elementele pentru zidarie din argila arsa sunt produse pe baza standardului SR EN 771-1/2011- Specificatii ale elementelor pentru zidarie Partea 1: Elemente pentru zidarie de argila arsa.

3. Domeniul de utilizare

Elementele pentru zidarie din argila arsa sunt utilizate in constructii de zidarie – structuri de zidarie portanta sau neportanta protejate, captuseli si pereti despartitori, pentru cladiri si lucrari de constructii.

4. Caracteristici tehnice

Lungime – 330 mm ;

Latime – 240 mm;

Inaltime – 238 mm;

Densitate aparenta in stare uscata – 940 kg/mc;

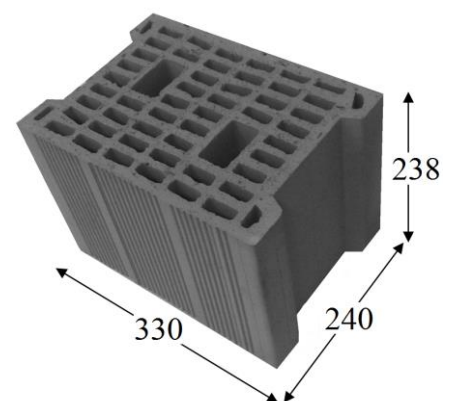
Conductivitate termica grosime zid 240 mm – 0,361 W/mK

Reactia la foc – A1

Rezistenta la compresiune \perp pe fata de asezare – min. 7.5 N/mmp

Volum goluri – 46 %;

Consum/mc zidarie – 48 buc.



5. Marcare

Fiecare palet de elemente pentru zidarie din argila arsa va fi insotit de o eticheta pe care sunt indicate caracteristicile tehnice ale produsului.

6. Manipulare - depozitare

Manipularea paletilor cu elemente pentru zidarie din argila arsa se va face cu motostivuitoare sau alte dispozitive speciale cu furci. Pe fiecare palet sunt asezate 72 buc. elemente pentru zidarie din argila arsa. Descarcarea din mijloacele de transport nu se va face prin basculare, atunci cand transportul nu se face pe paleti.

Depozitarea paletilor se face pe platforme orizontale, plane, in stive cu o inaltime care sa asigure stabilitatea acestora.


7. Transport

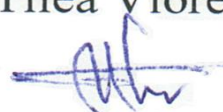
Transportul se va face cu mijloace de transport auto, cu vagoane pe calea ferata sau alte mijloace de transport corespunzatoare.

8. Livrare si garantii

Livrarea elementelor pentru zidarie din argila arsa se face pe loturi de fabricatie dupa receptia acestora. Elementele pentru zidarie din argila arsa sunt insotite de declaratia de performanta si la cerere de rapoartele de incercari.

Perioada de garantie pentru sesizarea de defecte fata de conditiile de receptie este de 10 ani de la data fabricatiei.

Director tehnic
Ivascu Ion


C.T.P.
Tilea Viorel


DECLARATIA DE PERFORMANTA

Nr. 14ZP

1. Cod unic de identificare al produsului /tip : MACOTERM 330x240x238mm. LD- Element pentru zidarie din argila arsa cu rost de mortar.

2. Utilizarea preconizata : Structuri de zidarie portanta sau neportanta , inclusiv captuselile si peretii despartitori , pentru cladiri si lucrari de constructii , protejata (prin tencuire /gletuire) .Conditii speciale aplicabile- nu se foloseste mortar in strat subtire.

3. Fabricant : SC MACOFIL SA, Tg-Jiu ,str. Birsesti, nr.217, Jud .Gorj , Tel . 0253/212690

4. Sistemul de evaluare si verificare a constantei performantei produsului pentru constructii 2 +

5. Standard armonizat: (a) SR EN 771-1:2011.Conditii tehnice ale elementelor pentru zidarie Partea 1: Elemente pentru zidarie din argila arsa.

Organismul notificat: (b) SRAC CERT SRL str.Vasile Pirvan nr.14 sector 1 Bucuresti pe baza

(i) inspectarii initiale a fabricii si a controlului productiei in fabrica:

(ii) supravegherii si evaluarii continue a controlului productiei in fabrica a emis certificatul de conformitate a controlului productiei in fabrica nr.2003-CPR-32

6. Performanta declarata

Caracteristici esentiale	Performanta	Specificatia tehnica armonizata
Dimensiuni (Lxlxh) mm	330x240x238mm.	SR EN 771-1:2011
Clasa de toleranta	T1= L±7mm; l=±6mm;h±6mm	
Clasa de domeniu	R1= L±11mm;l=±9mm;h±9mm	
Configuratie (conform schemei)	Grupa 2	
Rezistenta medie la compresiune ⊥ pe fata de asezare N/mm ²	min.7,5	SR EN 771-1:2011
Stabilitate dimensionala:dilatata datorita umiditatii	NPD	
Aderenta N/mm ² valoare stabilita-pentru mortarul de uz general si mortarul usor	0,15	
Continut de saruri solubile active	NPD (S0)	
Reactia la foc	A1	
Absorbtiia de apa	NA (Nu se lasa expusa)	
Coefficient de difuzie al vaporilor de apa μ	5/10	SR EN 1745:2012 (tabelat)
Izolarea acustica impotriva zgomotului	940 cf.ilustratiei (verso) ca mai sus	SR EN 771-1:2011
Densitatea aparenta in stare uscata kg/m ³		
Configuratie		
Dimesiuni si tolerante		
Clasa de abateri densitate %	D1 /10	SR EN 1745:2012 SR EN ISO 10456:2008
Volum de goluri %	46	
Rezistenta termica /Conductivitatea termica la 10 ⁰ Cλ _{10 dry} W/m.K G-zid 240	0,361	
Durabilitate impotriva inghet/dezghet	NPD - F0	Se protejeaza impotriva penetrarii apei
Substante periculoase	Nu este cazul	

7. Performanta produsului identificat mai sus este in conformitate cu setul de performante declarate. Aceasta declaratie de performanta este eliberata in conformitate cu Regulamentul (UE) nr.305/2011, pe raspunderea exclusiva a fabricantului identificat mai sus.

Semnata pentru si in numele SC MACOFIL SA de catre:

Ivascu Ion
Director Tehnic

In : Tg-Jiu str. Birsesti nr.217 Jud .Gorj

Data: 04 .01. 2017



2003

SC MACOFIL SA TG-JIU

Str. Birsesti nr.217

09

2003-cpr-32

SR EN 771-1:2011

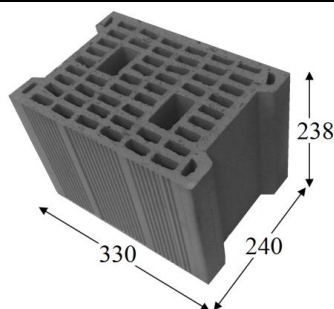
Clasa I, LD ,MACOTERM 330x240x238mm mm. Element pentru zidarie din argila arsa cu rost de mortar. Utilizarea preconizata : Structuri de zidarie portanta sau neportanta , inclusiv captuselile si peretii despartitori , pentru cladiri si lucrari de constructii , protejata (prin tencuire /gletuire) .Conditii speciale aplicabile- nu se foloseste mortar in strat subtire.

Declaratia de performanta nr.14 ZP

Dimensiuni mm: LxIxH mm	330x240x238
Clasa de toleranta	T1
Clasa de domeniu	R1
Planeitate	NPD zidarie cu mortar
Paralelism	NPD
Configuratie (conform schemei)	Grupa 2
Rezistenta la compresiune medie \perp pe fata de asezare N/mm ²	7,5
Stabilitate dimensionala:dilatata datorita umiditatii	NPD
Aderenta N/mm ² valoare stabilita pentru mortarul de uz general si mortarul usor	0,15
Continut de saruri solubile active	NPD (SO)
Reactia la foc	A1
Absorbția de apa %	NA (Nu se lasa expusa)
Coeficient de difuzie al vaporilor de apa μ	5/10
Izolarea acustica impotriva zgomotului aerian direct/rezistenta termica -Configuratia -Densitatea aparenta in stare uscata kg/m ³	cf. ilustratiei 940(D1)
Latime zid 120 mm Rezistenta termica/Conductivitatea termica la 10 ° C $\lambda_{10 \text{ dry}}$ W/m.K G-zid 240mm/290 mm	0,361
Durabilitate impotriva inghet/dezghet	NPD-F0 (se protejeaza impotriva penetrării apei)

NA-Nu se aplica

Nr. buc/palet=72



Este interzisa incarcarea, transportarea si descarcarea elementelor de zidarie in vrac sau prin alte metode si conditii decat paletizat ordonat, infoliat sau legat .

Este interzisa depozitarea pe palet a unor elemente de zidarie având greutate totala mai mare decât cea prevăzută prin ambalarea originala sau așezate/dispușe in alt mod.

Este interzisa depozitarea si ambalarea pe palet a unor elemente de zidarie de proveniență, forme sau dimensiuni diferite.

Elementele de zidarie se vor manipula îngrijit, bucata cu bucata, pentru prevenirea fisurării, spargerii sau deteriorării lor. Manipularea se va efectua păstrând-se cu strictețe modul de așezare a elementelor de zidarie conform ambalării inițiale din fabricație

Elementele de zidarie se vor depozita pe palete standard din lemn moale ,fără deteriorări, asigurând-se o suprafața de reazem orizontala, stabila si rezistenta.

In cazul depozitarii pe mai multe rânduri pe verticala , paletei vor fi asigurați împotriva căderii / răsturnării. Nu se vor depozita pe verticala mai mult de 4 paleți

-**NU** se admite depozitarea in vrac a elementelor de zidarie

- suprafața de depozitare si elementele de zidarie **NU** trebuie sa fie expuse la condiții de mediu agresive (noroi, apa, zăpadă, gheata etc)

- suprafața trebuie sa fie plana, stabila si curata (de regula platforma betonata)

- **NU** se stivuiesc elementele de zidarie in poziții ce pot produce fisurarea, spargerea sau deteriorarea de orice fel a acestora